

**VAIA Mitigeur monocommande de lavabo mural sans garniture d'écoulement -
Platine**

VAIA

36 860 809



- saillie 190 mm
- bec déverseur fixe
- jet circulaire enrichi en air
- diamètre de percement du bec 37 mm
- diamètre de percement mitigeur monocommande 57 mm
- rosace pour mitigeur monocommande Ø 78 mm
- rosace pour sortie Ø 60 mm
- débit maxi. 5,7 l/min
- sans plomb
- Ce produit contribue au respect des exigences des systèmes d'évaluation des bâtiments écologiques, par exemple LEED®, BREEAM®, DGNB

	Platine	36 860 809-08
	Chrome	36 860 809-00
	Platine brossé	36 860 809-06
	Dark Chrome	36 860 809-19
	Laiton brossé (Or 23cts)	36 860 809-28
	Bronze brossé	36 860 809-42
	Champagne brossé (Or 22cts)	36 860 809-46
	Champagne (Or 22cts)	36 860 809-47
	Dark Platinum brossé	36 860 809-99

Accessoires requis



Mitigeur monocommande mural à encastrer mitigeur à droite - 35 816 970 90

- **ATTENTION:** Non approprié pour montage encastré. Raccordement par robinets d'équerre, fixation par vissage sur la paroi arrière.

Accessoires requis



Mitigeur monocommande mural à encastrer - 35 860 970 90

- profondeur de montage max. 95 mm
- profondeur de montage mini. 80 mm

36 860 809
mm [inches]

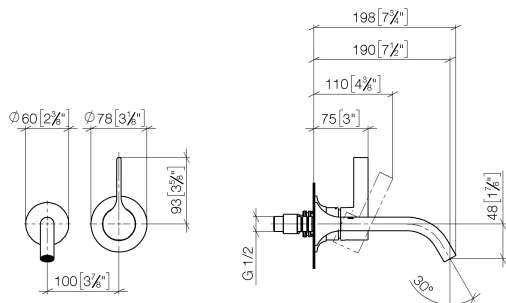


Diagramme de débit

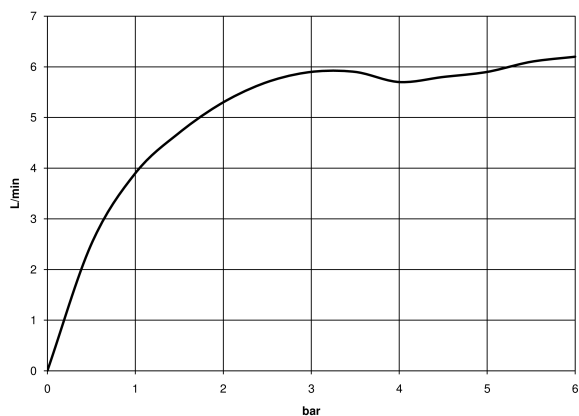
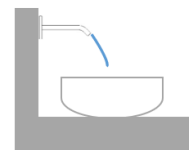
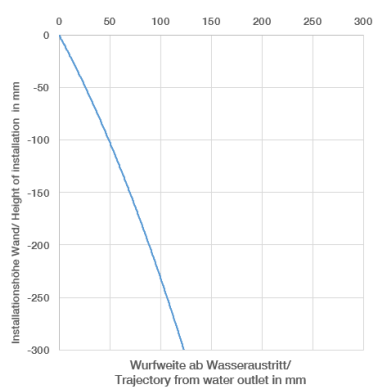


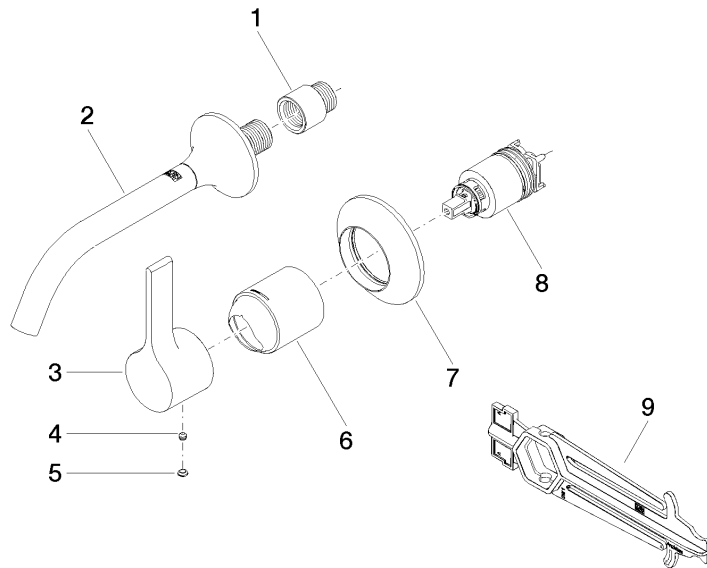
Diagramme de portée du jet



Certificats

DVGW_DW- WRAS_2107018. LGA_29898.
6512DN0435.

36 860 809



Liste des pièces de rechange

N°	Article Numéro	Désignation	Fréquence de montage	Délai de livraison
1	09 24 03 072 10 90	raccord à vis	1	2
2	13 800 809-08	VAIA Bec déverseur pour lavabo, montage mural sans garniture d'écoulement - Platine	1	40
3	09 20 80 021-08	poignée	1	40
4	90 31 11 063 00 90	tige	1	2
5	90 31 20 087 00-08	bonde de fond	1	40
6	09 11 02 288-08	hotte	1	40
7	90 27 80 012 00-08	rosace	1	40
8	90 15 05 064 01 90	cartouche	1	2
9	90 30 09 064 00 90	clé à écrou	1	2